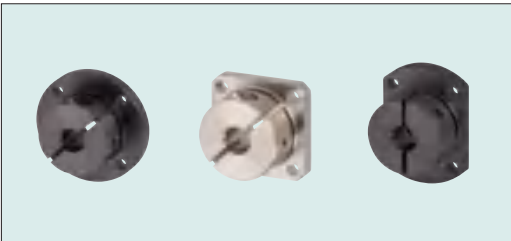


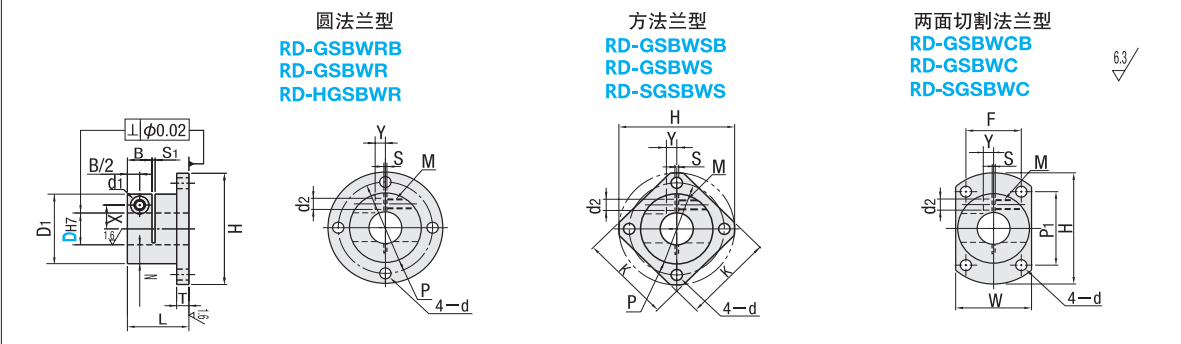
导向轴支座

— 开口 · 标准型 —

Order 订货示例 **型式 (Type · D)**
RD-GSBWR10
RD-GSBWCB25



Type			材质	表面处理	附件
圆法兰型	方法兰型	两面切割法兰型			
RD-GSBWRB	RD-GSBWSB	RD-GSBWCB	S45C	发黑	1个内六角螺栓
RD-GSBWR	RD-GSBWS	RD-GSBWC		无电解镀镍	1个内六角螺栓(SUS)
RD-HGSBWR	RD-SGSBWS	RD-SGSBWC	SUS304	—	—



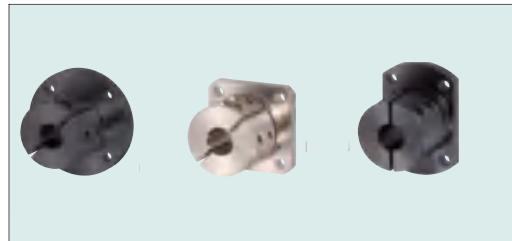
型式 Type	DH7	D1	H	N	L	T	B	S1	X	P	K	W	P1	F	S	Y	d1	d2	d	M (粗牙螺纹)	附属螺栓 M×长度
8	+0.015/0	25	39	8.5	18	5	10	1.5	7.5	32	30	27	25	20	1.5	3.5	7.5	4.6	3.5	M4	M4×10
RD-GSBWRB	10	30	49	10	20	5	10		10	40	38	32	33	23		3	4.5	M5	M5×10		
RD-GSBWR	13	32	52	10	22	6	10	11	42	40	34	35	25	4	1.5	4	9	5.6	5.5	M5	M5×12
RD-HGSBWR	12			9.5	24	6	12	11	42	40	34	35	25	4							
方法兰型	15	35	56	10	27	6	12	12	46	44	37	37	27	5	1.5	5	9	5.6	5.5	M5	M5×12
RD-GSBWSB	16			9.5	30	6	12	12	46	44	37	37	27	5							
RD-GSBWS	20	40	64	10	32	8	12	14	52	50	42	43	30	6	1.5	6	12	6.6	6.6	M5	M5×16
RD-SGSBWS	25			45	69	10	38	8	15	17	57	54	47	46		34					
两面切割法兰型	30	55	79	12.5	40	10	15	20	67	60	57	50	45	10	1.5	10	12	6.6	6.6	M6	M6×20
RD-GSBWCB	35			60	94	12.5	48	10	15	23	77	71	66	58		50					
RD-GSBWC	40	70	104	15	55	12	18	26	87	81	76	67	55	13	1.5	13	14	9	9	M8	M8×26
RD-SGSBWC	50			85	119	17.5	65	12	22	32	102	94	91	82		60					
																				M10	M10×32

交货期 报价确定

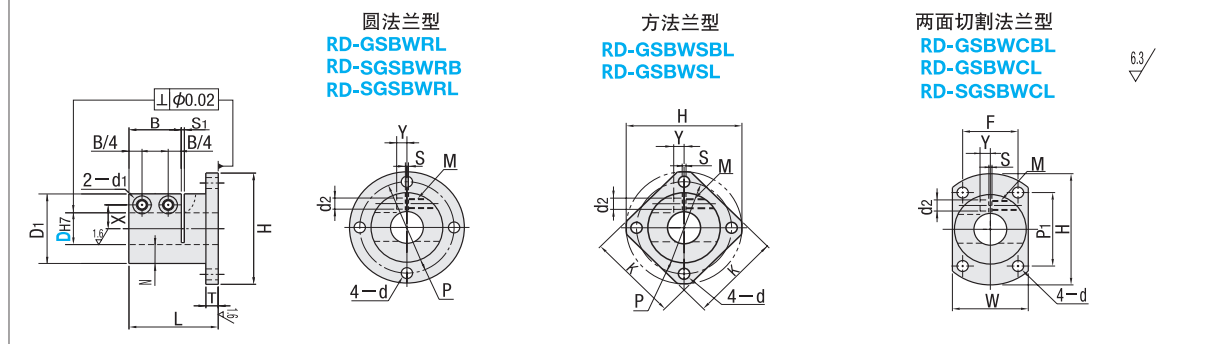
导向轴支座

— 开口 · 长导向型 —

Order 订货示例 **型式 (Type · D)**
RD-GSBWRL12
RD-GSBWSBL20



Type			材质	表面处理	附件
圆法兰型	方法兰型	两面切割法兰型			
RD-GSBWRL	RD-GSBWSBL	RD-GSBWCL	S45C	发黑	2个内六角螺栓
RD-SGSBWRL	RD-SGSBSL	RD-SGSBWL		无电解镀镍	2个内六角螺栓(SUS)
RD-SGSBWRB	—	RD-SGSBWC	SUS304	—	—



型式 Type	DH7	D1	H	N	L	T	B	S1	X	P	K	W	P1	F	S	Y	d1	d2	d	M (粗牙螺纹)	附属螺栓 M×长度
12	+0.018/0	32	52	10	33	6	20	1.5	11	42	40	34	35	25	1.5	4	9	5.6	4.5	M5	M5×12
RD-GSBWRL	16	35	56	9.5	45	6	24		12	46	44	37	37	27		5					
RD-SGSBWRL	20	40	64	10	48	8	24	1.5	14	52	50	42	43	30	1.5	6	9	5.6	6.6	M5	M5×16
RD-SGSBWRB	15																				
方法兰型	25	45	69	10	57	8	30	1.5	17	57	54	47	46	34	1.5	6	10	12	6.6	M6	M6×20
RD-GSBWSBL	30																				
RD-GSBWSL	35	60	94	12.5	72	10	30	1.5	23	77	71	66	58	50	1.5	12	12	6.6	6.6	M6	M6×20
RD-GSBWCL	40																				
RD-SGSBWL	50	70	104	15	82.5	12	36	1.5	26	87	81	76	67	55	1.5	13	14	9	9	M8	M8×26
RD-GSBWCL	40																				
RD-SGSBWC	50	85	119	17.5	97.5	12	44	1.5	32	102	94	91	82	60	1.5	16	18	11	9	M10	M10×32
RD-SGSBWC	50																				

交货期 报价确定