

链条联轴器

■特长: 由2列滚轮链条和链轮构成, 传动效率优异。

请按照选型步骤①~④选择型式和参数后进行订购。轴孔直径请在 $d_1 \leq d_2$ 的范围内指定。

Order 订货范例 (仅①链条) **RD-CPC4012** - 14 - 16
 (仅②壳体) **RD-CHE3012**
RD-BHE6022

型式 (①Type · ②No.) - ③d1 - ④d2

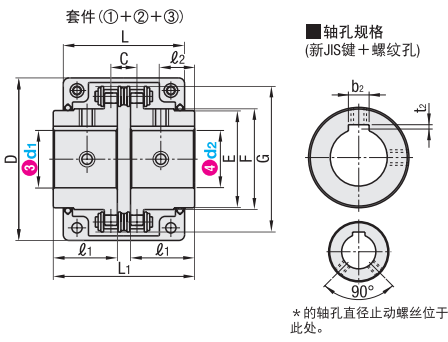
链条联轴器



名称	Type	①链条	②壳体	③主体	④附件
套件①+②+③	RD-CPC	钢	铝合金压铸	S45C(齿顶高频淬火)	固定螺丝
链条①	RD-CHE	钢	-	-	-
壳体②	RD-BHE	-	铝合金压铸	-	固定螺丝

链条① (No.=3512) (No.4012~6022)

使用温度: $-10^{\circ}\text{C} \sim 60^{\circ}\text{C}$



套件

型式	①Type	②No.	③d1、④d2选择 (但 $d_1 \leq d_2$)	重量 (kg)	D	E	F	G	L1	l1	l2	C	最高转速 (r/min)	50rpm以下的容许传递扭矩 (N·m)
RD-CPC (①+②+③)	3012	14* 16*	0.6	69	25	26.5	45	64.8	29.8	16	10.2	250	100	
	4012	14 15 16 17 18 19 20 22*	0.9	77	33	36	62	79.4	36	17	14.4	250	218	
	4014	17 18 19 20 22 24 25 28* 30*	1.2	84	43	45	69	79.4	36	17	14.4	200	296	
	4016	19 20 22 24 25 28 30 32	1.7	92	48	51	77	87.4	40	23	14.4	200	386	
	5014	20 22 24 25 28 30 32 35	2.3	101	53	56	86	99.7	45	24	18.1	150	563	
	5016	22 24 25 28 30 32 35 38 40	3.1	111	60	63	96	99.7	45	24	18.1	150	735	
	5018	30 32 35 38 40 42 45	3.8	122	70	73	106	99.7	45	24	18.1	150	931	
	6018	40 42 45 48 50 55	7.0	142	85	88	127	123.5	56	28	22.8	100	1,754	
	6022	48 50 55	11.7	168	110	115	152	123.5	56	28	22.8	100	2,372	

单品

型式	①Type	②No.	仅链条					重量 (kg)
			链条	P	H	H1	B	
RD-CHE (仅①链条)	3012	12	9.525	8.1	8.1	23.85	5.72	0.1
	4012	12	12.70	10.41	12.06	32.78	7.90	0.2
	4014	14	12.70	10.41	12.06	32.78	7.90	0.2
	4016	16	12.70	10.41	12.06	32.78	7.90	0.3
	5014	14	15.875	13.01	15.08	41.45	9.54	0.4
	5016	16	15.875	13.01	15.08	41.45	9.54	0.5
	5018	18	15.875	13.01	15.08	41.45	9.54	0.6
	6018	18	19.05	15.64	18.09	52.30	12.7	1.0
6022	22	19.05	15.64	18.09	52.30	12.7	1.3	

型式	①Type	②No.	仅链条		重量 (kg)
			D	L	
RD-BHE (仅②壳体)	3012	69	63	0.3	
	4012	77	72	0.3	
	4014	84	75	0.4	
	4016	92	75	0.4	
	5014	101	85	0.5	
	5016	111	85	0.6	
	5018	122	85	0.8	
	6018	142	106	1.2	
6022	168	117	1.8		

键槽尺寸表

轴孔直径 d1 · d2	键槽 b2 × t2	固定螺丝 M
14~17	5 × 2.3	6
18~22	6 × 2.8	6
24~30	8 × 3.3	8
32~38	10 × 3.3	8
40~42	12 × 3.3	8
45~50	14 × 3.8	10
55	16 × 4.3	12

■安装公差
 · 角度误差 $\alpha = 0.5^{\circ}$ 以下
 · 平行误差 $\epsilon =$ 链条节距的1%以下

沟槽式联轴器

— 夹持型 标准型/短型 —

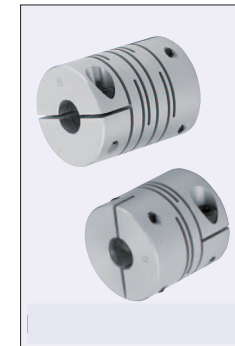
■特长: 齿隙为0, 适用于需要旋转精度的用途。

①需要更大的容许扭矩时。

请按照选型步骤①~④选择型式和参数后进行订购。轴孔直径请在 $d_1 \leq d_2$ 的范围内指定。

Order 订货范例 **RD-CPLCN16** - 6 - 6

型式 (①Type · ②D) - ③d1 - ④d2



Type	材质	S表面处理	A附件
RD-CPLCN · CPSCN	铝合金	阳极氧化处理	内六角螺栓
RD-CPLSC · CPSSC	不锈钢	-	螺栓

RD-CPLCN (铝合金型 · 标准型) RD-CPSCN (铝合金型 · 短型)
 RD-CPLSC (不锈钢型 · 标准型) RD-CPSSC (不锈钢型 · 短型)

①偏心、偏角、轴向振幅均为单项容许值。如果同时出现多种偏差, 则各种偏差的容许值减小为原来的1/2。
 ②有关选型基准及校准调整。
 ※ d1、d2同径 = $d_1 + 0.5$
 d1、d2异径 = 较大的轴孔径 + 0.5
 ③ d1、d2公差是开口加工前的公差。

不锈钢型的D12~32的紧固螺栓为1个。

型式	①Type	②D	③d1	④d2	L	l	M (粗牙螺纹)	A	F		滑移扭矩 (N·m)																																										
									RD-CPLCN RD-CPLSC	RD-CPSCN RD-CPSSC	RD-CPLCN RD-CPLSC	RD-CPSCN RD-CPSSC																																									
标准型 RD-CPLCN (铝合金型)	12	*4	*4	*5	18.5	14	5	5.2	M2	4	2.5	2.6	—	—																																							
															16	*5	*6	23	18	6.5	6.8	M2.5	5	3.25	3.4	—	—																										
																												20	*6	*6	26	20	7.5	7.65	M2.5	6.5	3.75	3.8	—	0.9													
																																									25	*6.35	*8	31	25	8.5	9.6	M3	9	4.25	4.8	—	—

① RD-CPSCN · CPSSC仅为带*符号的尺寸。②滑移扭矩小于容许扭矩时, 请在滑移扭矩以下使用。

特性值

Type	D	容许扭矩 (N·m)	最高转速 (r/min)	惯性矩 (kg·m²)	静态扭转刚度 (N·m/rad)	容许偏心 (mm)	容许偏角 (°)	容许轴向振幅 (mm)	紧固扭矩 (N·m)	重量 (g)
RD-CPLCN (铝合金)	12	0.4	52000	7.8×10^{-6}	45	0.10	2	±0.3	0.5	3.6
	16	0.5	39000	3.4×10^{-7}	80					
	20	1	31000	9.1×10^{-7}	170					
	25	2	25000	2.6×10^{-6}	380					
	32	4	19000	9.7×10^{-6}	500					
RD-CPLSC (不锈钢)	12	0.3	52000	2.2×10^{-7}	64	0.10	2	±0.2	0.5	10
	16	0.5	39000	9.0×10^{-7}	85					
	20	1	31000	2.5×10^{-6}	250					
	25	2	25000	7.1×10^{-6}	330					
	32	3.5	19000	2.7×10^{-5}	850					
40	8	15000	9.0×10^{-5}	1000	0.20	±0.5	2.5	170	370	

Type	D	容许扭矩 (N·m)	最高转速 (r/min)	惯性矩 (kg·m²)	静态扭转刚度 (N·m/rad)	容许偏心 (mm)	容许偏角 (°)	容许轴向振幅 (mm)	紧固扭矩 (N·m)	重量 (g)
RD-CPSCN (铝合金)	12	0.4	52000	6.4×10^{-6}	80	1	±0.1	±0.1	0.5	3
	16	0.5	39000	2.9×10^{-7}	180					
	20	1	31000	7.5×10^{-7}	200					
	25	2	25000	2.3×10^{-6}	780					
	32	4	19000	8.1×10^{-6}	1100					
RD-CPSSC (不锈钢)	12	0.3	52000	1.8×10^{-7}	140	1	±0.1	±0.1	0.5	8.5
	16	0.5	39000	7.8×10^{-7}	240					
	20	1	31000	2.1×10^{-6}	330					
	25	2	25000	6.3×10^{-6}	720					
	32	3.5	19000	2.2×10^{-5}	1300					

① CPSCN不允许偏心。

① CPSSC不允许偏心。