


钢珠滚轮 (滚珠向上用)

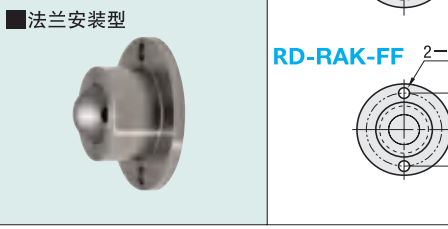
— 不锈钢 · 树脂切削型 —

Order 订货示例 **型式 (Type · D1 · D · M)**
RD-RAK-NN12

■ 螺帽固定型 RD-RAK-NN



■ 法兰安装型 RD-RAK-FF



■ 螺母尺寸

M	B1	(e)	T
M6	10	11.5	5
M8	13	15	6.5
M10	17	19.6	8

■ 材质

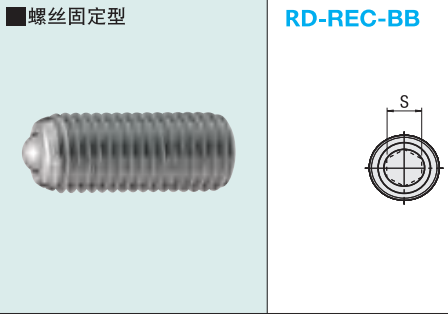
Type	①主体	②调整环	③主球	④副球
RD-RAK-NN	SUS304		SUS440C (HRC55~)	
RD-RAK-FF	SUS304		SUS440C (HRC55~)	

型式		L1	H	M	L	d	B	ℓ	耐负载N (kgf)
Type	D1								
RD-RAK-NN	12	1.5	6.5	6	15	5.56	3	3.5	41(4.2)
	16	2.5	9.5			8.73			55(5.6)
	19	3.5	11.5	8	20	10.32	4	5	62(6.3)
	25	5.3	14.7			15.87			343(35)
	31	6.3	18.7	10	25	19.05	5	6	412(42)

型式		D	D1	L1	H	t	P.C.D	a	d	耐负载N (kgf)
Type	D									
RD-RAK-FF	27	15	2.5	9.5	2	21	3.5	8.73	55(5.6)	
	30	18	3.5	11.5	2	24	3.5	10.32	62(6.3)	
	39	24	5.3	14.7	3	31.5	4.5	15.87	343(35)	
	48	30	6.3	18.7	4	39	5.5	19.05	412(42)	

■ 特长: 可实现小空间安装的固定螺塞型产品。

■ 螺丝固定型 RD-REC-BB



①尺寸M8时, 铆接主球而不加入调整环②。

■ 材质

Type	①主体	②调整环	③主球	④副球
RD-REC-BB	SUSXM-7	SUS304	SUS440C (HRC55~)	SUS440C (HRC55~)

型式		L	L1	D	d	S	t	耐负载 N (kgf)
Type	M							
RD-REC-BB (不锈钢球)	8	14	1.3	5	4.76	4	5	5(0.5)
	10	16	1.2	7	4.76	5	6	14(1.4)
	12	20	1.5	8	5.56	6	8	41(4.2)
	16	25	2.5	12	8.73	8	10	55(5.6)
	20	30	3.5	15	10.32	10	12	62(6.3)

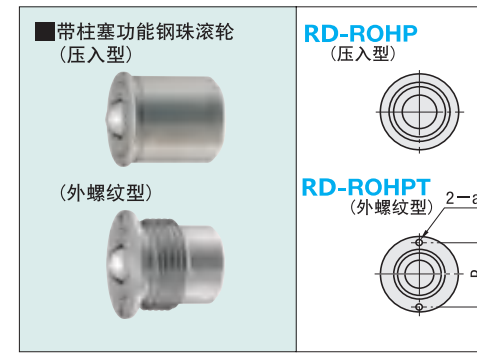
交货期 电话 报价确定

钢珠滚轮 (滚珠向上用)

— 不锈钢切削型 —

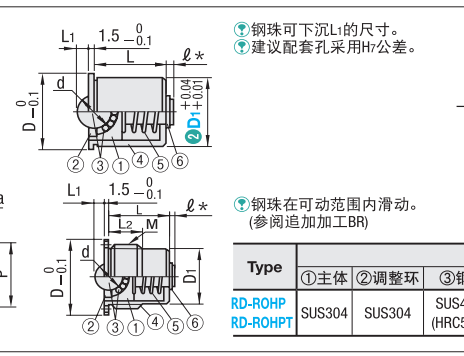
Order 订货示例 **型式 (①Type · ②D1 · 公称型号 · M)** — **③追加加工**
RD-ROHPT20 RD-ROHM20 BR

■ 带柱塞功能钢珠滚轮 (压入型) RD-ROHP (压入型)



①钢珠可下沉L1的尺寸。
②建议配套孔采用H7公差。

■ 带柱塞功能钢珠滚轮 (外螺纹型) RD-ROHPT (外螺纹型)



①钢珠在可动范围内滑动。(参阅追加加工BR)

扭矩限制器与分度

■ 材质

Type	①主体	②调整环	③钢珠	④壳体	⑤弹簧	⑥扣环
RD-ROHP	SUS304	SUS304	SUS440C (HRC55~)	SUS304	SUS631J1	SUS304
RD-ROHPT	SUS304	SUS304	SUS440C (HRC55~)	SUS304	SUS631J1	SUS304

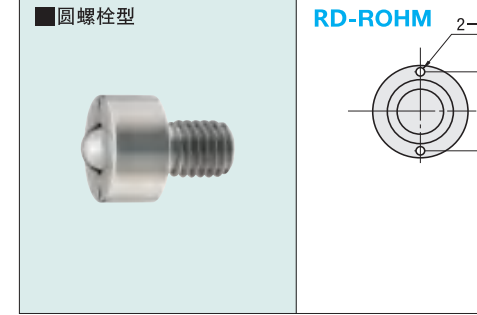
型式		D	L	L1	d	ℓ	负载量 (N)
①Type	②D1						min. max.
RD-ROHP	14	16	14	1.5	5.56	1.5	23 30
	18	20	17	2.5	8.73	2	24 38
	22	24	21.5	3.5	10.32	2	24 55

型式		M (细牙螺纹)	D	D1	L	L1	L2	a	d	P	ℓ	负载量 (N)
①Type	②公称型号											min. max.
RD-ROHPT	16	16×1.5	19	13.5	14	1.5	9	2	5.56	15.4	1.5	23 30
	20	20×1.5	24	16.5	17	2.5	10	2	8.73	18.5	2	24 38
	24	24×1.5	28	20.5	21.5	3.5	12	2.5	10.32	24	2	24 55

kgf=N×0.101972

■ 特长: 钢珠滚轮间的安装间隔很小, 难以使用六角扳手等进行作业时, 可使用专用扳手安装的产品。

■ 圆螺母型 RD-ROHM



①紧固时需使用球头钢珠滚轮用扳手。(参阅追加加工BR)

■ 材质

Type	①主体	②调整环	③主球	④副球
RD-ROHM	SUS304	SUS304	SUS440C(HRC55~)	SUS440C(HRC55~)

型式		L	L1	H	D	d	a	P	耐负载 N (kgf)
①Type	②M								
RD-ROHM (不锈钢球)	10	12	2.5	10	18.5	8.73	2	15.4	55(5.6)
	12	15	3.5	11	22	10.32	2.5	18.5	62(6.3)
	16	20	5.3	15	27	15.87	2	24	343(35)
	20	25	6.3	18	33	19.05	2.5	29.6	412(42)

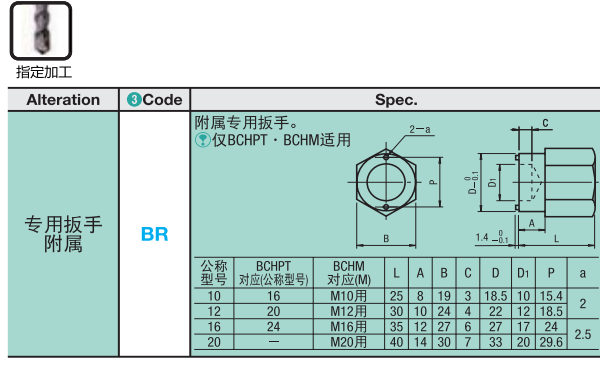
kgf=N×0.101972

交货期 电话 报价确定

指定加工

Alteration ③Code Spec.

附属专用扳手。
①仅BCHPT·BCHM适用



公称型号	BCHPT 对应(公称型号)	BCHM 对应(M)	L	A	B	C	D	D1	P	a
10	16	M10用	25	8	19	3	18.5	10	15.4	2
12	20	M12用	30	10	24	4	22	12	18.5	
16	24	M16用	35	12	27	6	27	17	24	
20	—	M20用	40	14	30	7	33	20	29.6	2.5